



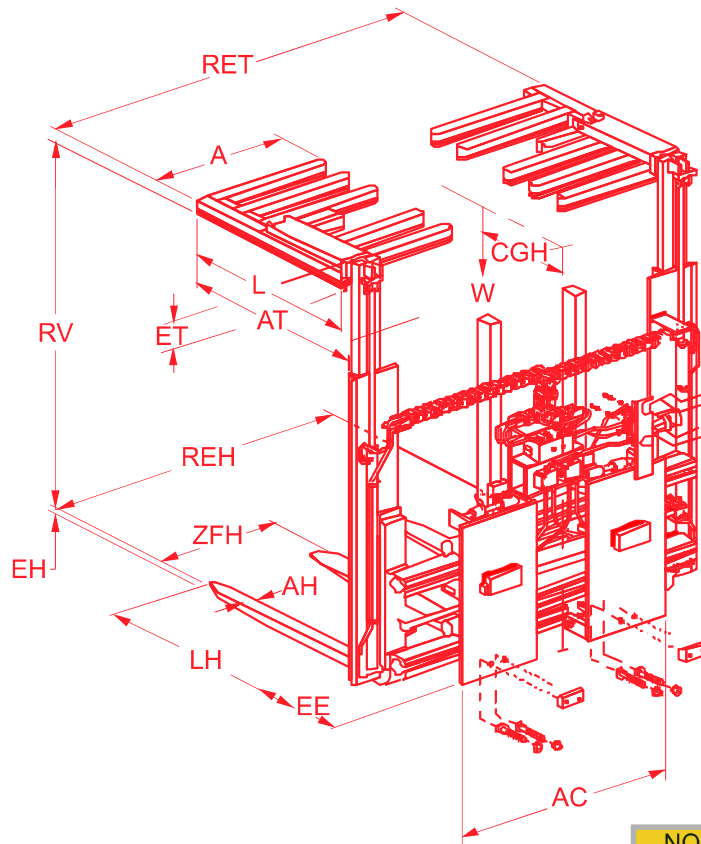
ESTABILIZADORES DE CARGA DUAL (DOBLE TARIMA)

SIN DESPLAZAMIENTO LATERAL

HIDRÁULICO

Medidas en kilogramos o centímetros

MODELO	CAP. @ 6'10 MM	ESTIBA IDEAL	MONTAJE (ITA)	PESO	CENTRO DE GRAVEDAD (CG)	ESPESOR EFECTIVO (EE)	LARGO HORQUILLA (LH)	SEP. FIJA DE HORQUILLA (SFH)	APERTURA TAPA (RV)	RANGO EXTERNO (REH)
CD-2C-0960-9191	2500	91X91	TRES	940	28	27	91	60	107a195	66-203
CD-2C-9166-9122	2500	91X122	TRES	960	29	27	91	66	107a195	66-203
CD-3C-9166-9122	2500	91X122	TRES	970	30	27	91	66	140a250	66-203
CD-3C-0966-0909/CB	2500	109X109	TRES	975	30	27	109	66	140a250	66-203
CD-32-0966-0909/CB	3200	109X109	TRES	1100	30	30.5	109	66	140a250	81-233



REQUIERE:

Funciones Hidráulicas(1)	Flujo sugerido	Presión Máxima	Porta horquillas
1+12VCD	18 a 37 lpm (5 a 10 gpm)	180 bar (2500 psi)	tipo ITA

NOTAS:

Horquillas	CD-32 Horqs:
4 de 1.8"x 3"	4 de 2.0"x 3.5"

(1) Un desplazamiento lateral requerirá otra función hidráulica.

OPCIONES:

Otras configuraciones:
Desplazador Lateral (SDL)

agregar:
consultar planta